

# ZT 115S/120S mono

## ZYTECH MÓDULOS

### Células

Tecnología	Silicio monocristalino
Número de células por módulo	54
Dimensiones	125 × 125 mm

### Características estructurales

Dimensiones L × W × H	1203 × 803 × 40 mm
Peso	13 kg

### Características eléctricas

		ZT 115S	ZT 120S
Potencia máxima	$P_{max}$	115 W	120 W
Tensión a circuito abierto	$V_{oc}$	32.94 V	32.94 V
Tensión punto máx. potencia	$V_{mpp}$	26.19 V	26.46 V
Intensidad de cortocircuito	$I_{sc}$	4.74 A	4.90 A
Intensidad punto máx. Potencia	$I_{mpp}$	4.39 A	4.54 A

\* En condiciones estándar (STC) Irradiancia 1000W/m<sup>2</sup>, AM1.5, temperatura de la célula 25°C.

### Características térmicas

TONC	47°C ± 2°C
Coefficiente de temperatura de $V_{oc}$	- (120 ± 5) mV / °C
Coefficiente de temperatura de $I_{sc}$	+ (0.065 ± 0.015) % / °C
Coefficiente de temperatura de $P_m$	- (0.5 ± 0.05) % / °C

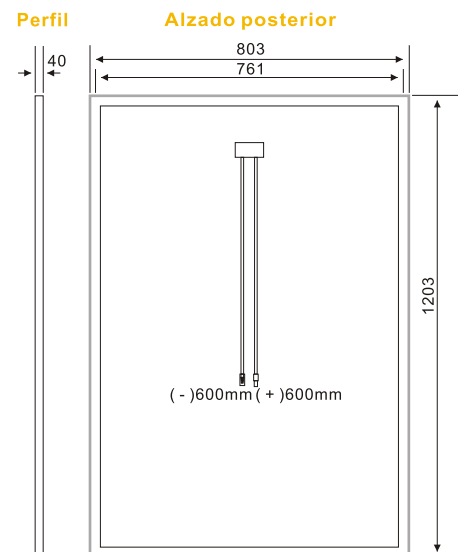
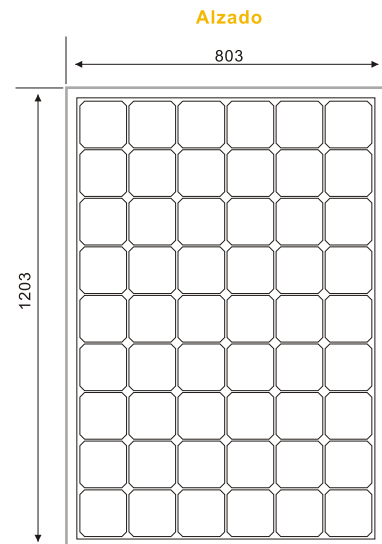
\* TONC: Temperatura de Operación Nominal de la Célula

### Parámetros del sistema

Tensión máxima del sistema	1000 VDC
Máxima intensidad inversa	No aplicar a los módulos tensiones mayores a $V_{oc}$

### Características adicionales

Caja de conexiones	1000 VDC
Conector	Plug type 4
Tolerancia	± 5%
Cable	4 mm <sup>2</sup>
Longitud del cable	600 mm
Número de diodos de by-pass	3 piezas



### PARTES DEL MÓDULO

