

ZT 20S mono

ZYTECH MÓDULOS

Células

Tecnología	Silicio monocristalino
Número de células por módulo	36
Dimensiones	62.5 × 62.5 mm

Características estructurales

Dimensiones L × W × H	445 × 426 × 28 mm
Peso	3.5 kg

Características eléctricas

		ZT 20S
Potencia máxima	P_{max}	20 W
Tensión a circuito abierto	V_{oc}	21.96 V
Tensión punto máx. potencia	V_{mpp}	17.64 V
Intensidad de cortocircuito	I_{sc}	1.22 A
Intensidad punto máx. Potencia	I_{mpp}	1.13 A

* En condiciones estándar (STC) Irradiancia 1000W/m², AM1.5, temperatura de la célula 25°C.

Características térmicas

TONC	47°C ± 2°C
Coefficiente de temperatura de V_{oc}	- (90 ± 5) mV / °C
Coefficiente de temperatura de I_{sc}	+ (0.065 ± 0.015) % / °C
Coefficiente de temperatura de P_m	- (0.5 ± 0.05) % / °C

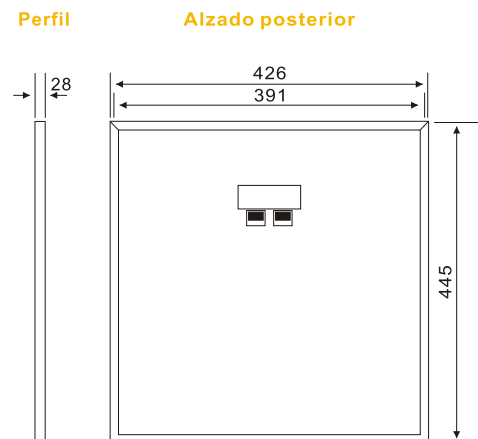
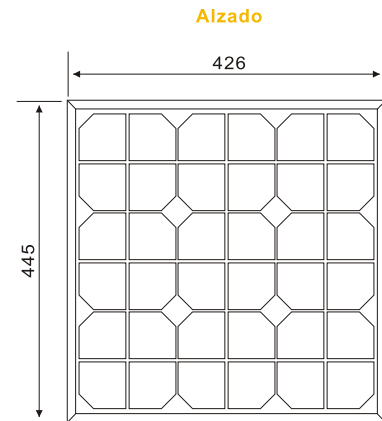
* TONC: Temperatura de Operación Nominal de la Célula

Parámetros del sistema

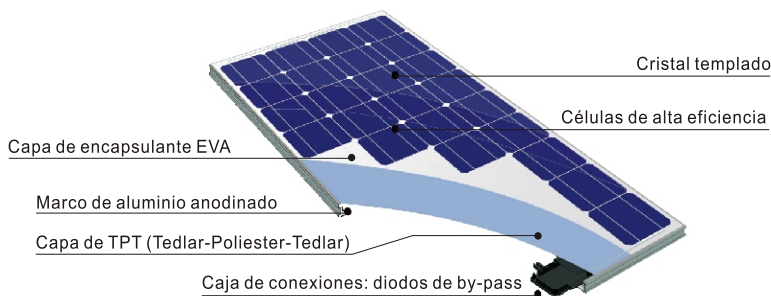
Tensión máxima del sistema	600 VDC
Máxima intensidad inversa	No aplicar a los módulos tensiones mayores a V_{oc}

Características adicionales

Caja de conexiones	1000 VDC
Conector	Plug type 4
Tolerancia	± 5%



PARTES DEL MÓDULO



Zytech Solar se reserva el derecho de modificar las especificaciones sin previo aviso.

ZYTECH SOLAR - Zueco Y Technology S.L.
 P. Industrial Centrovía - C/R. Janeiro, 12
 50196 La Muela (Zaragoza) SPAIN
 Tel: +34 976 141819 / Fax: +34 976 141818
 info@zytechsolar.com / www.zytech.es